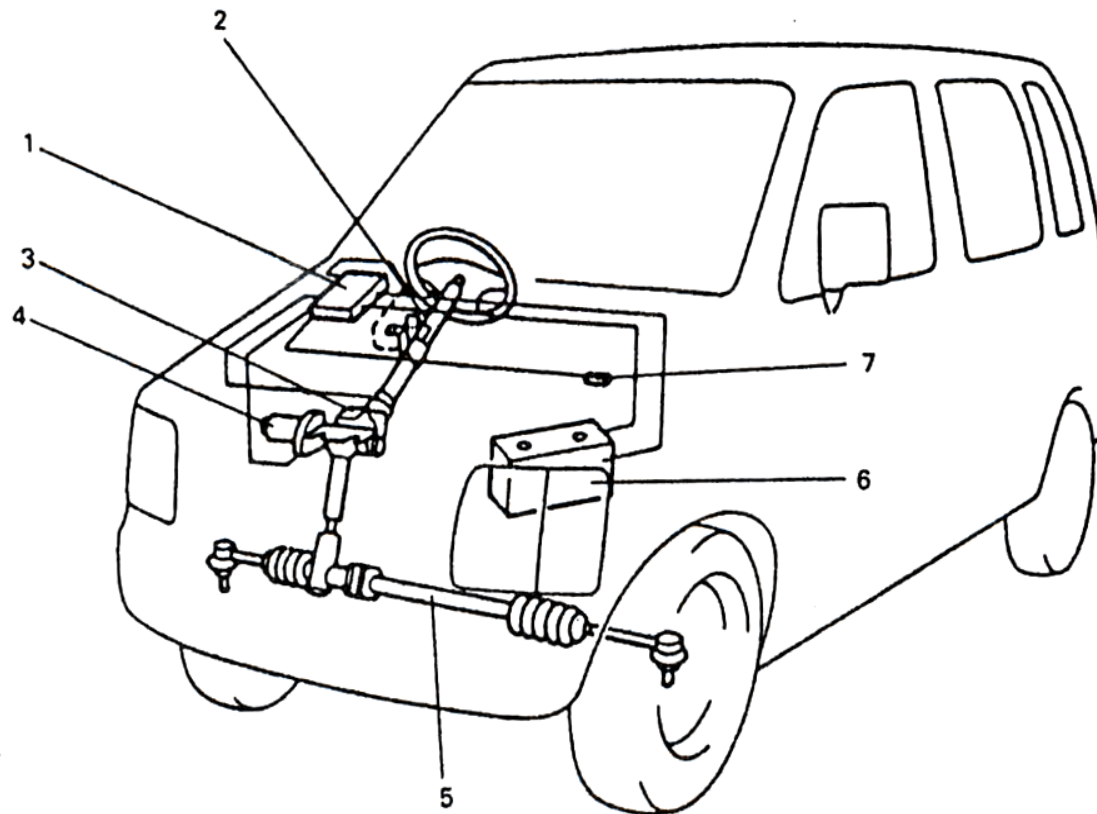


ELECTRICAL POWER STEERING (EPS)

- EPS berfungsi untuk meringankan tenaga yang digunakan untuk memutar steering wheel
- Electrical Power Steering (EPS) menggunakan sebuah motor DC yang dikontrol secara electric.

Komponen-komponen Utama EPS

- Steering wheel
- Steering coloumn assy (motor dan clutch)
- Rack pinion
- Power Steering Control Module
- Vehicle Speed Sensor (VSS)

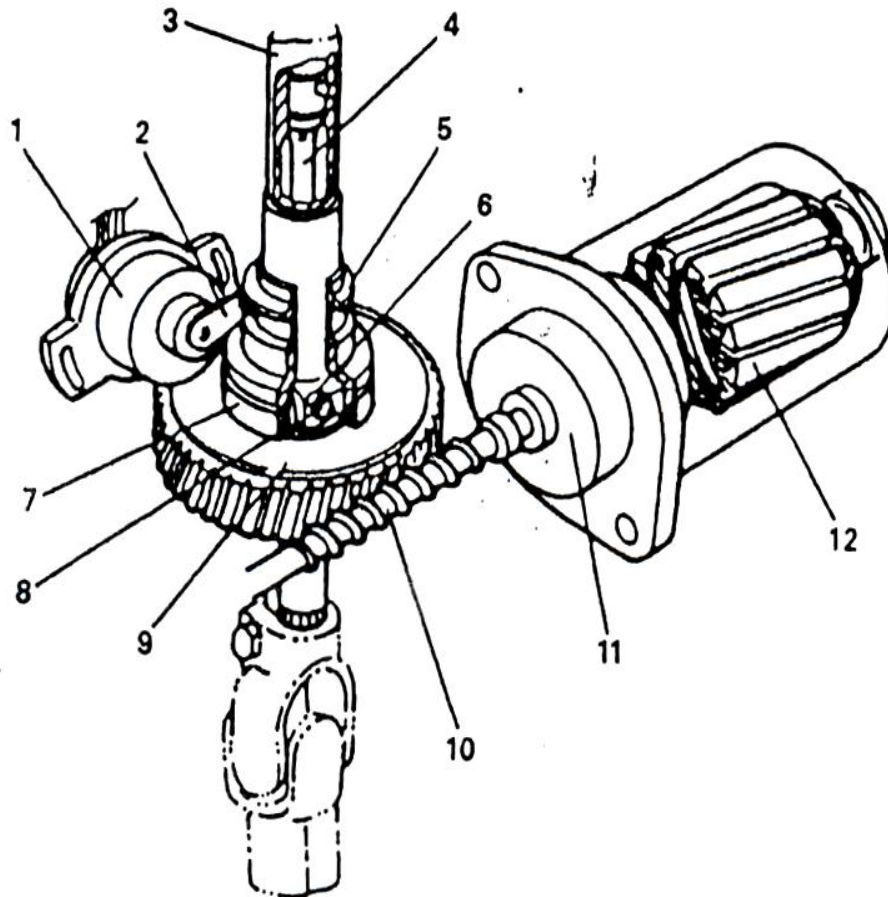


1. P/S Control module
2. VSS combination meter
3. Torque sensor
4. Motor clutch
5. Steering gear box
6. Battery
7. Noise suppressor (engine speed signal)

Power Steering Control Module

- Berfungsinya sebagai pengontrol tenaga dan arah putaran motor.
- Diagnostic System: mendiagnosa kerusakan yang mungkin terjadi pada komponen EPS
- Fail safe function: bila terjadi ketidaknormalan pada komponen EPS maka P/S Control Modul akan menghentikan bekerjanya motor dan sistem kemudi bekerja secara mekanik.

Steering Column

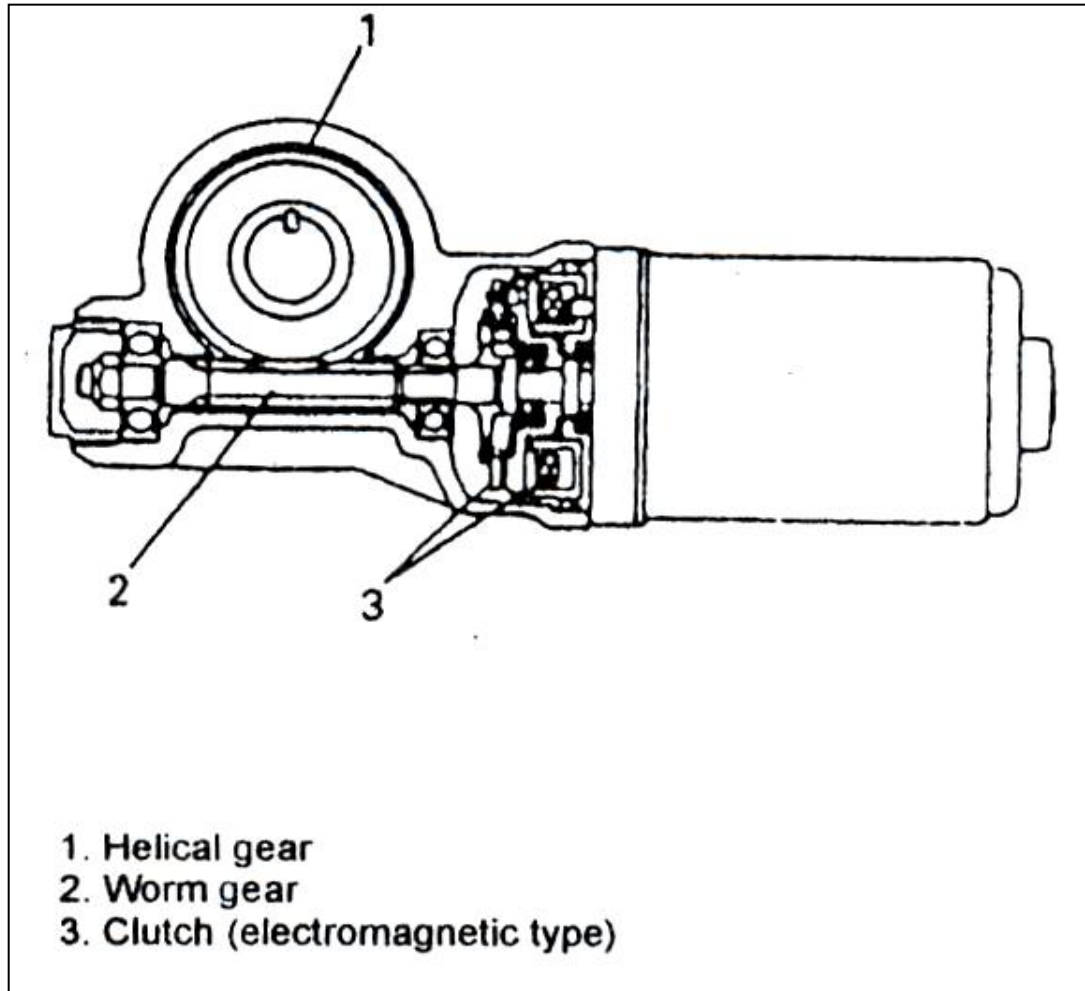


- 1. Torque sensor
- 2. Lever
- 3. Sensor shaft
- 4. Torsion bar
- 5. Slider
- 6. Ball groove
- 7. Ring

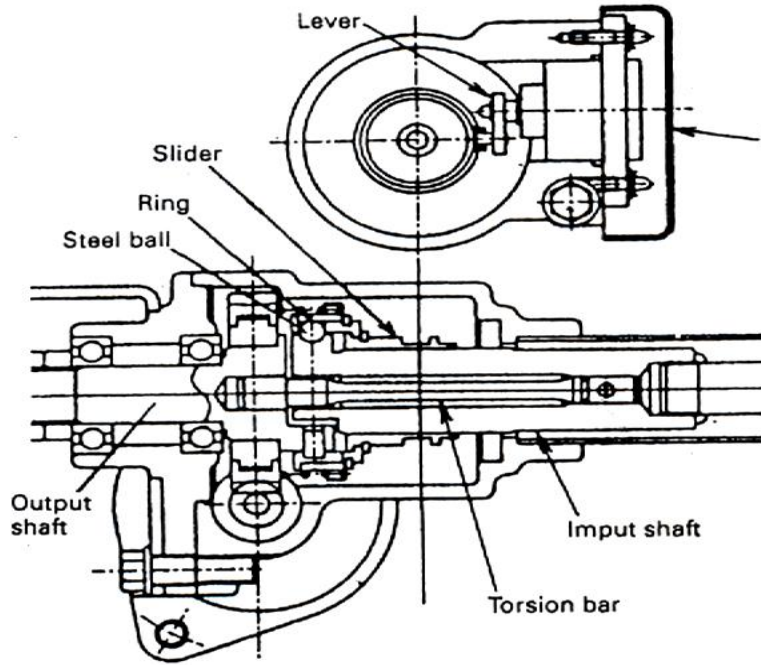
- 8. Steel ball
- 9. Worm wheel
- 10. Worm gear
- 11. Clutch
- 12. Motor

Motor dan Clutch

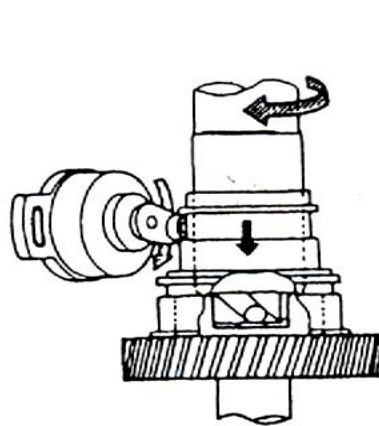
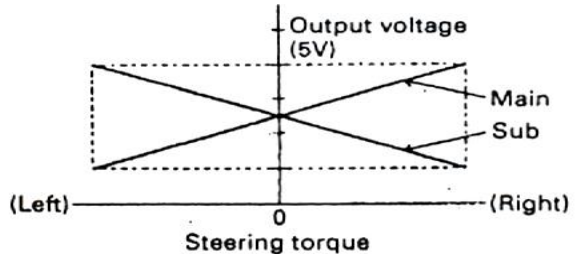
Terdiri dari sebuah *worm gear*, sebuah *electromagnet clutch* dan sebuah *motor DC*.



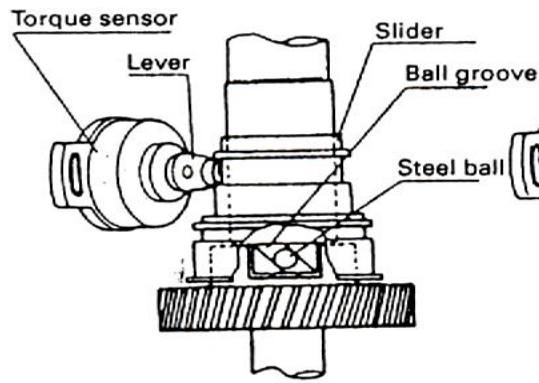
Torque Sensor



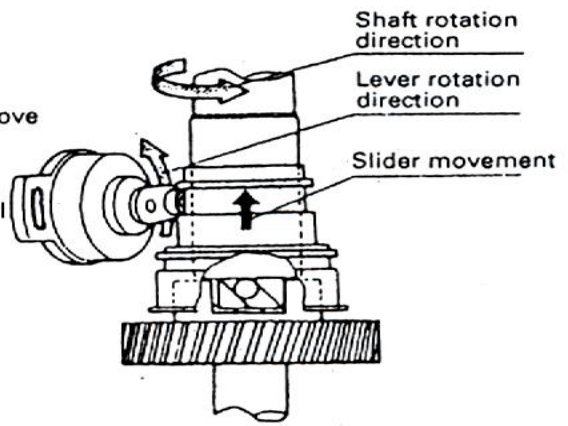
Steering sensor output voltage characteristic



Steering wheel turned clockwise



Steering wheel at neutral position



Steering wheel turned counterclockwise

Prinsip Kerja Torque Sensor

- Apabila steering wheel diputar akan menyebabkan terjadinya puntiran pada torsion bar. Akibatnya slider bergerak ke atas atau ke bawah. Arah gerakan slider ini akan menyebabkan lever potensiometer bergerak dan merubah nilai resistan potensiometer sehingga timbul variasi tegangan yang dikirim ke P/S Control Modul. P/S Control Modul kemudian mengirimkan sinyal ke motor agar berputar sesuai dengan putaran steering wheel.

Tahanan Torque Sensor:

Lurus : 0,82 Ohm

Kekanan Penuh : 1,02 Ohm

Kekiri Penuh: 0,42 Ohm